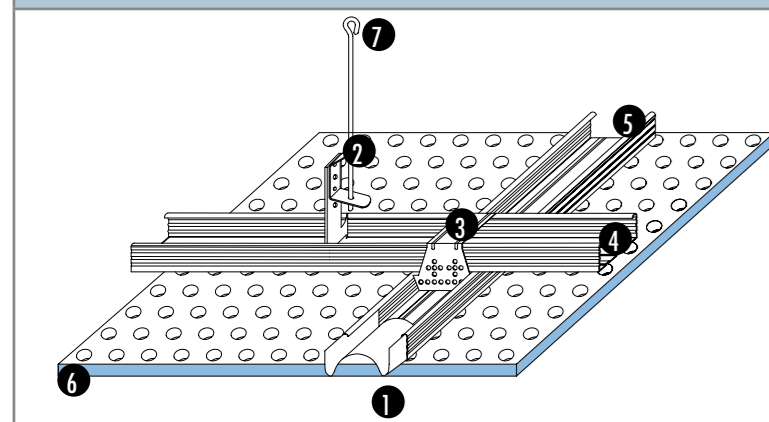


Teto Knauf Cleano Acústico - D127

Os tetos Knauf Cleano Acústico - D127 devem ser instalados em sistemas bidirecionais compostos por perfis do tipo CD 60/27, sendo 60 cm de largura e 27 cm de altura. São mais robustos e, por isso, mais adequados para uso nas estruturas dos sistemas de tetos montados com Chapas Knauf Cleano Acústico, bem como para outros sistemas de tetos especificados para receber cargas mais pesadas, como luminárias de maior porte, por exemplo.



Teto Knauf Cleano Acústico



- 1 Conector de perfil CD 60/27
- 2 Suporte nivelador para perfil CD 60/27
- 3 Suporte de conexão CD 60/27
- 4 Perfil principal CD 60/27
- 5 Perfil secundário CD 60/27
- 6 Chapa Knauf Cleano Acústico
- 7 Tirante

Detalhes de instalação para teto Knauf Cleano Acústico - D127

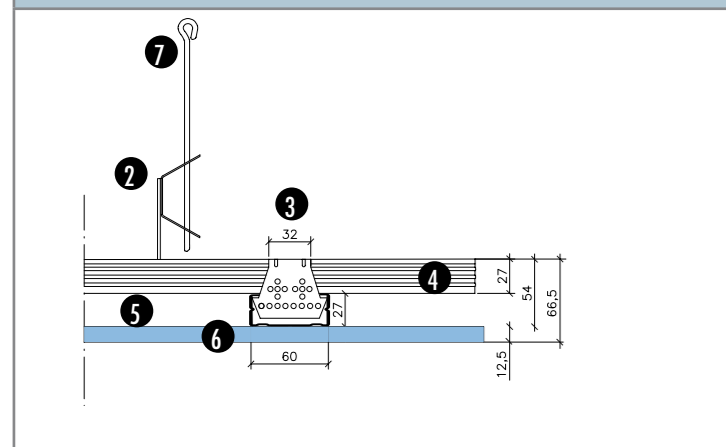
Distância Fixações/bucha	Distância entre eixos Perfis principais	Distância entre eixos Perfis secundários
Máx. 1.000mm	Máx. 1.000mm	Máx. 333mm

Consumo de materiais para Knauf Cleano Acústico - D127

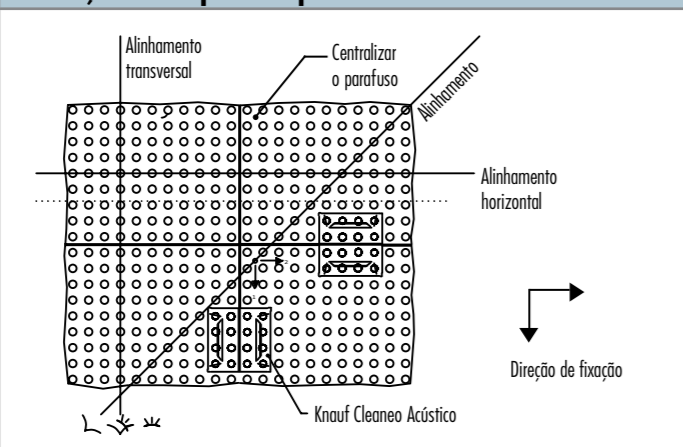
Descrição	Quant./m ²	Unid.
Chapa Acústica	1,05	m ²
Suporte Nivelador	1,60	pç.
Tirante $\varnothing=4,0$ mm	1,60	pç.
Perfil CD 60/27	4,75	ml
Suporte de conexão rápida CD 60/27	4,00	ml
Conector de perfil CD 60/27	0,95	pç.
Guia para teto 30/20	1,00	ml
Massa Perfix - BR	0,30	kg
Parafuso T-25	27,00	pç.

Obs.: Consumo estimado de material considerando 5% de perda.

Corte vertical Knauf Cleano Acústico D127



Instalação de chapas do tipo retilíneas



Knauf Folheto Técnico

04/2009

Tetos Knauf

Soluções ao alcance da sua criatividade.
Acabamento impecável, facilidade de uso e agilidade de instalação que colocam sua obra nas alturas.

0800 7049922

www.knauf.com.br

sak@knauf.com.br

Praça Floriano, 19 - 31º/32º andares,
Centro - Rio de Janeiro - Tel.: 21 2195 1161

Knauf, a única no segmento a receber a certificação ISO 9001:2000

KNAUF
DRYWALL



KNAUF
DRYWALL

Perfis e acessórios para tetos Knauf

A Knauf do Brasil fabrica vários tipos de perfis estruturais (guias, montantes, canaletas e cantoneiras, entre outros) mediante um processo de conformação contínua a frio, por sequência de rolos. Os perfis são produzidos segundo a norma NBR 15217:2005, da ABNT, à base de chapas de aço com espessura mínima de 0,5 mm, revestidas com zinco pelo processo contínuo por imersão a quente (classe Z 275, equivalente a 275 g/m²). Todos os perfis Knauf têm garantia de rastreabilidade, trazendo impressos os seguintes dados: empresa, tipo de perfil, espessura, galvanização, comprimento, data e hora de fabricação.



Linha básica de perfis (perfis especiais sob consulta)

Perfil	Nome	Alt. (mm)	Larg. (mm)	Espes. (mm)	Compr. (mm)
	Perfil CD 60/27	27	60	0,5	3.000
	Perfil-guia para teto U 30/20	30	20	0,5	3.000
	Perfil L 25/30	25	30	0,5	3.000
	Perfil para teto F-47	18	47	0,5	3.000
	Cantoneira 23/23 ou 28/28	23 28	23 28	0,5	3.000
	Tabica perfurada	48	40	0,5	3.000
	Tabica lisa	48	40	0,5	3.000/ 4.000



Suporte de conexão rápida 60/27



Suporte nivelador 60/27



Elemento multifunção



Suporte de conexão F-47



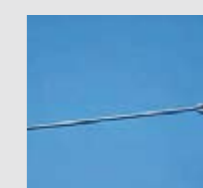
Conector CD 60/27



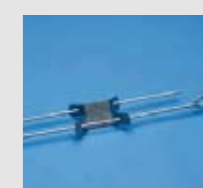
Conector de perfis F-47



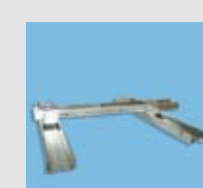
Suporte nivelador F-47



Tirante para suporte nivelador F-47



Prolongador de tirante



CD 60/27



Chapas para drywall



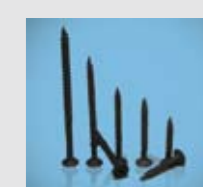
Perfis



Massas



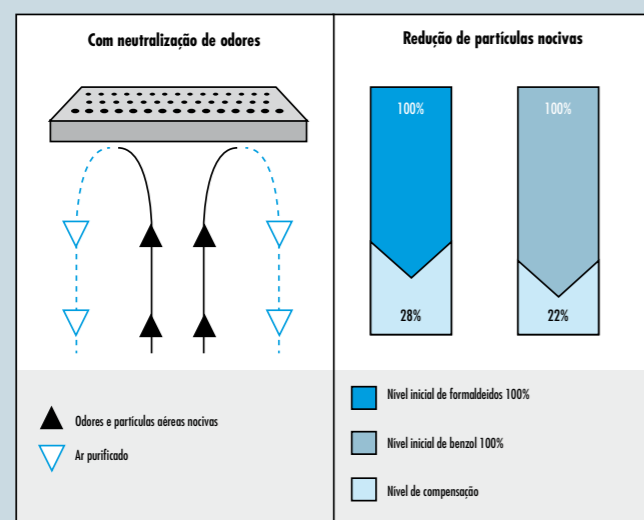
Fitas



Parafusos

Knauf Cleaneo Acústico

Estas chapas, além de sua capacidade de absorção sonora, proporcionada por seus diferentes tipos de furação, os quais também contribuem para seus variados efeitos visuais, oferecendo mais liberdade de criação a arquitetos e designers de interiores, apresentam como diferencial exclusivo o tratamento Cleaneo, patenteado mundialmente. Este age continuamente, neutralizando odores, inclusive de cigarros, transformando as moléculas que os provocam em substâncias inertes. Desse modo, contribuem não só para o conforto acústico, mas também para o conforto olfativo dos ambientes em que são instaladas. Sua montagem deve ser efetuada com estruturas de perfis CD 60/27.

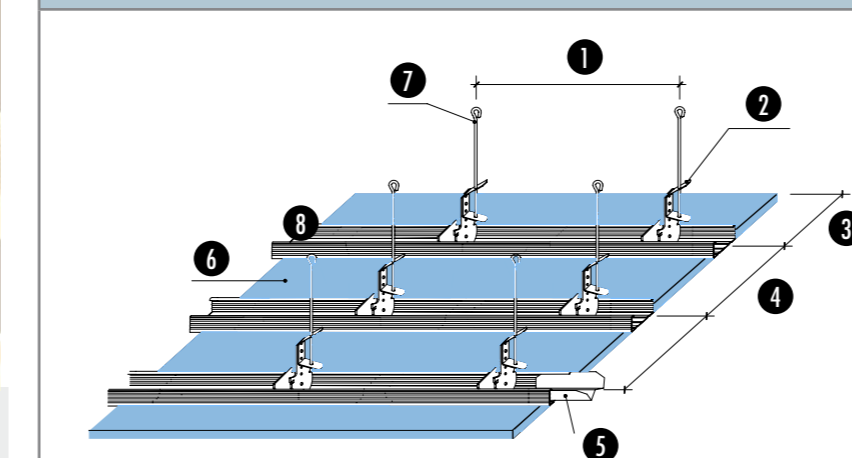


Teto Knauf D112 Unidirecional

Utiliza uma estrutura metálica na qual são parafusadas uma ou mais chapas de drywall. A estrutura é fixada na laje superior e nas paredes laterais por meio de guias, perfis, tirantes e suportes niveladores. Este teto é especialmente indicado para áreas que necessitem de um acabamento perfeitamente liso e uniforme.



Teto Knauf D112 Unidirecional



- 1 Distância entre pendurais
- 2 Suporte nivelador para Perfil F-47
- 3 Distância máxima da estrutura perimetral do perfil
- 4 Distância entre os perfis
- 5 Conector de Perfil F-47
- 6 Chapa Knauf
- 7 Tirante
- 8 Perfil F-47

Detalhes de instalação para Teto D112 ST Unidirecional



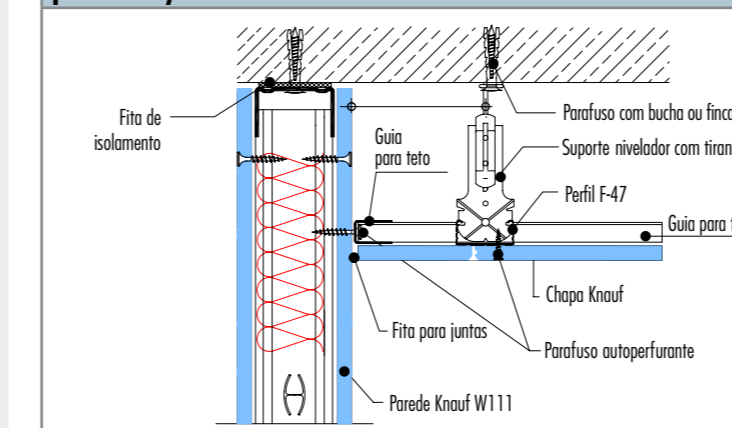
Peso do teto	Chapas	(a) Distância entre fixações	(b) Distância entre perfis	
			Transversal	Longitudinal
KN/m ²	Espessura	mm	mm	mm
< 0,15	12,5mm	1.000		
0,15<p<0,30	15mm	1.000	500	400
0,30<p<0,50	2 x 12,5mm	750		

Consumo de materiais para Teto D112 ST Unidirecional

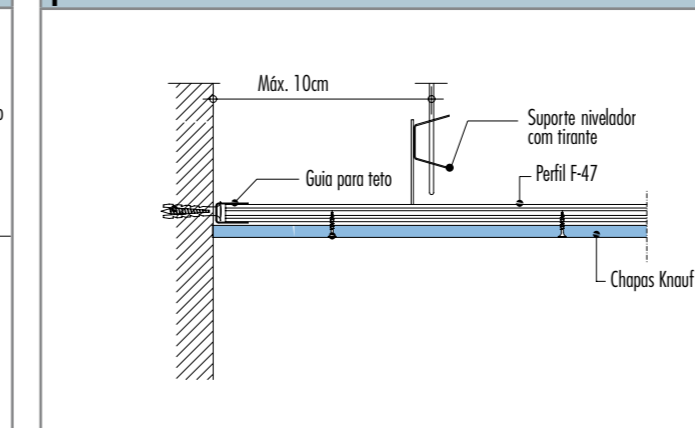
Descrição	Quant./m ²	Unid.
Chapa ST 12,5/1200	1,05	m ²
Suporte nivelador	1,80	pç.
Tirante	1,80	pç.
Perfil F-47	2,20	ml
Fita para juntas	1,50	ml
Conector de perfil	0,40	pç.
Guia para teto 30/20 ou cantoneira L25/30	1,00	ml
Massa de rejunte (Fastfix ou Readyfix-BR)	0,45	kg
Parafuso T-25	17,00	pç.

Obs.: Consumo estimado de material considerando 5% de perda.

Corte vertical - Teto D112 Unidirecional - encontro com parede drywall



Corte horizontal - Teto D112 Unidirecional - encontro com parede de alvenaria



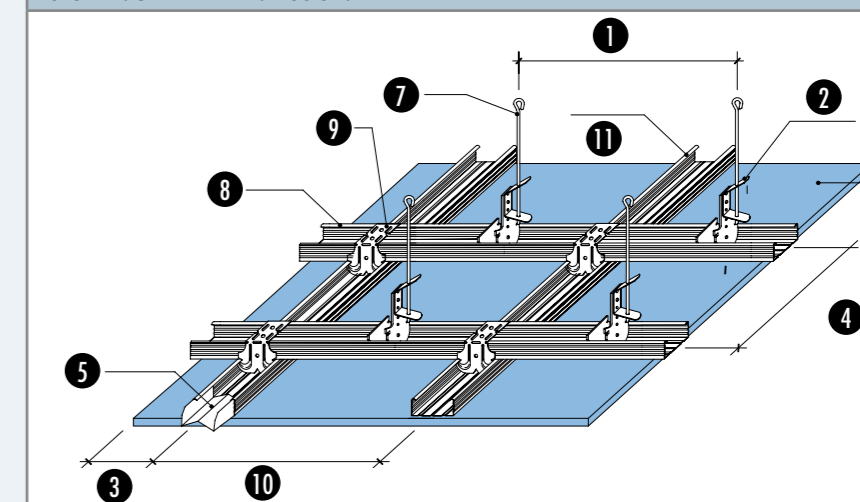
Obs.: As distâncias que constam nas tabelas são recomendações da Knauf do Brasil. Outros espaçamentos, consultar o fabricante.

Teto Knauf D112 Bidirecional

Utiliza duas estruturas metálicas do tipo F 47. Os perfis principais são fixados na laje superior por meio de suportes niveladores e tirantes. Os perfis secundários são fixados nos principais, perpendicularmente a estes, por meio de elementos multifunção. As chapas de drywall – uma ou mais camadas, segundo as necessidades – são aparafusadas nos perfis secundários. Indicado principalmente para áreas com grandes vãos livres, esse sistema apresenta como principal vantagem uma maior estruturação do forro, economizando as fixações nas lajes.

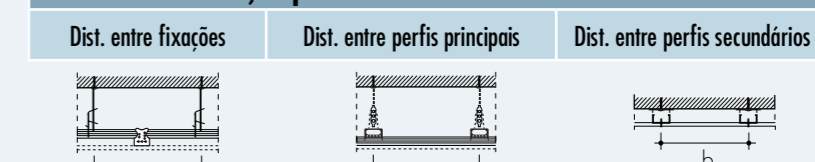


Teto Knauf D112 Bidirecional



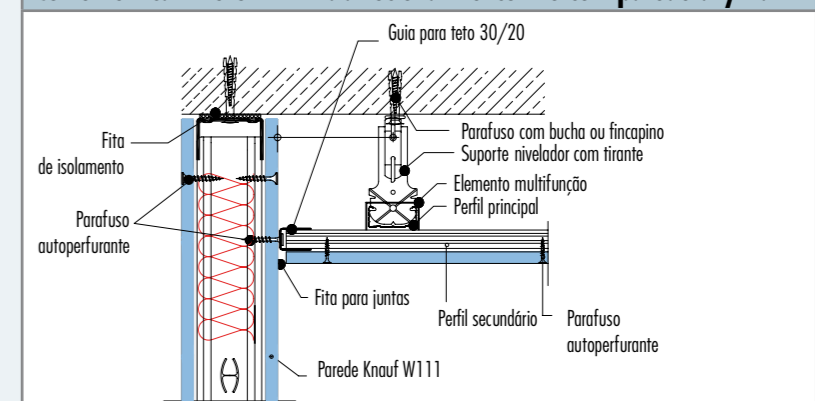
- 1 Distância entre pendurais
- 2 Suporte nivelador para Perfil F-47
- 3 Distância máxima da estrutura perimetral do perfil
- 4 Distância entre os perfis principais
- 5 Conector de Perfil F-47
- 6 Chapa Knauf
- 7 Tirante
- 8 Perfil F-47 primário
- 9 Elemento multifunção
- 10 Distância entre os perfis secundários
- 11 Perfil F-47 secundário

Detalhe de instalação para Teto D112 ST Bidirecional



Peso do teto	Chapas	Bidirecional		(b) Distância entre perfis secundários	
		(a) Distância entre fixações	(c) Distância entre perfis principais	Transversal	Longitudinal
KN/m ²	Espessura	mm	mm	mm	mm
< 0,15	12,5mm	1.000	1.000		
0,15<p<0,30	15mm	1.000	1.000	500	400
0,30<p<0,50	2 x 12,5mm	750	750		

Corte vertical - Teto D112 bidirecional - encontro com parede drywall

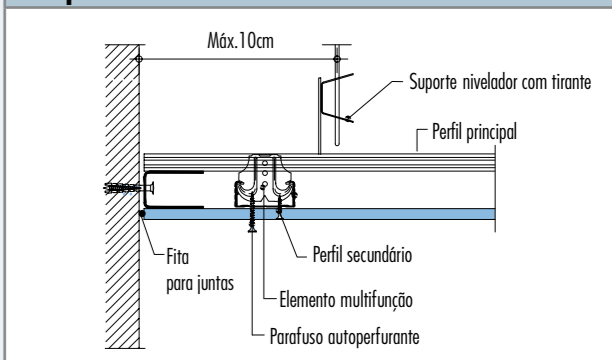


Consumo de materiais para Teto D112 ST Bidirecional

Descrição	Quant./m ²	Unid.
Chapa ST 12,5/1200	1,05	m ²
Suporte nivelador	1,60	pç.
Tirante	1,60	pç.
Perfil F-47	3,20	ml
Suporte de conexão	4,00	pç.
Conector de perfil	0,60	pç.
Guia para Teto 30/20 ou cantoneira L25/30	1,00	ml
Massa de rejunte (Fastfix ou Readyfix-BR)	0,45	kg
Parafuso T-25	17,00	pç.

Obs.: Consumo estimado de material considerando 5% de perda.

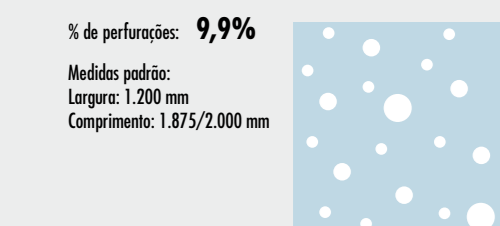
Corte horizontal - Teto D112 Bidirecional - encontro com parede de alvenaria



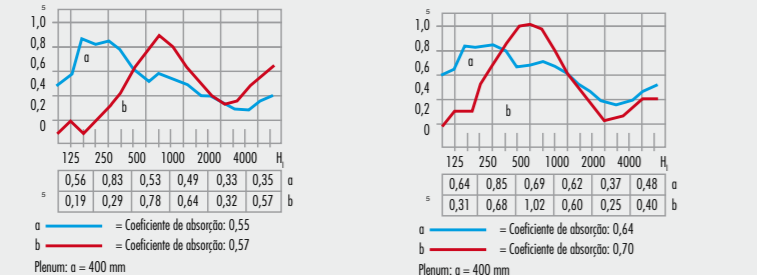
Obs.: As distâncias que constam nas tabelas são recomendações da Knauf do Brasil. Outros espaçamentos, consultar o fabricante.

CHAPAS PERFURADAS EM DIVERSOS MODELOS

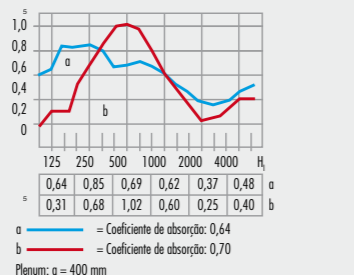
Aleatória 8/15/20 - Furos redondos



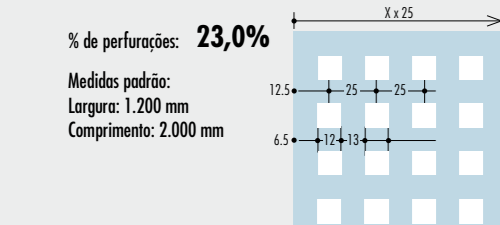
Coef. de absorção s/lã mineral



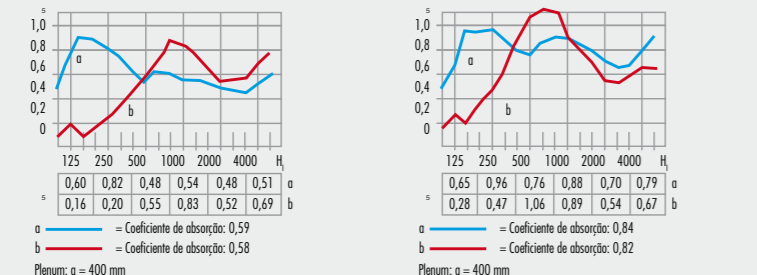
Coef. de absorção c/lã mineral



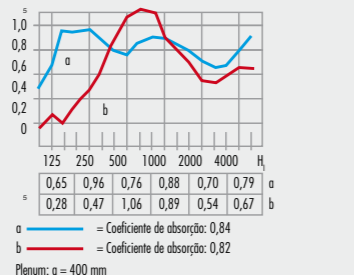
Retilina 12/25 - Furos quadrados



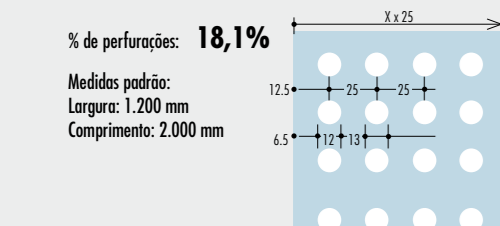
Coef. de absorção sem lã mineral



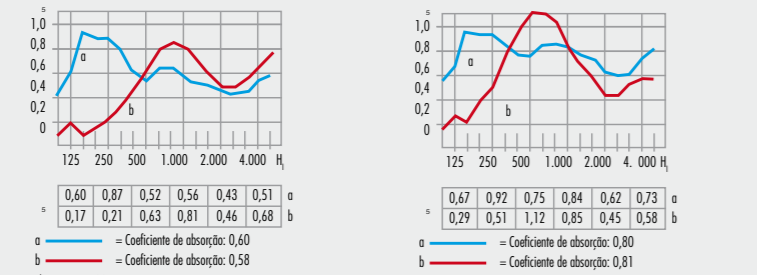
Coef. de absorção com lã mineral



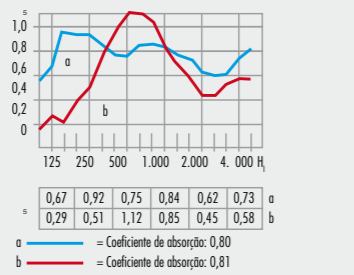
Retilina 12/25 - Furos redondos



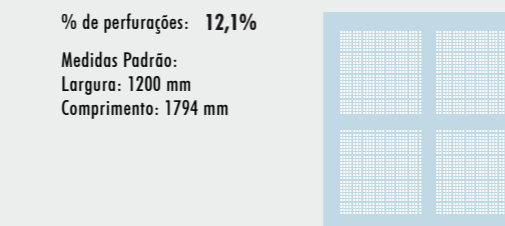
Coef. de absorção sem lã mineral



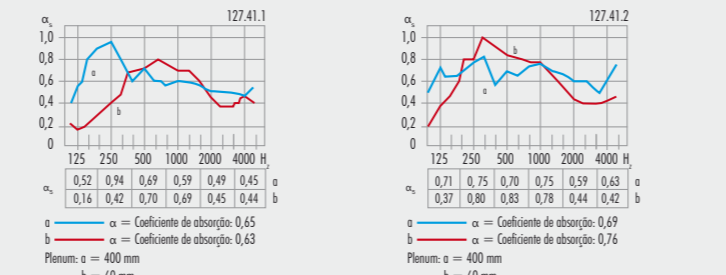
Coef. de absorção com lã mineral



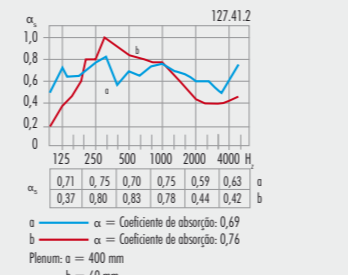
Knauf Cleaneo Acústico B4 - 8/18 - Furos quadrados



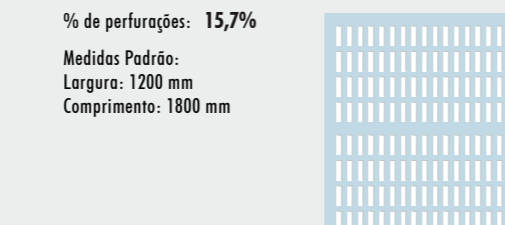
Coef. de absorção s/lã mineral



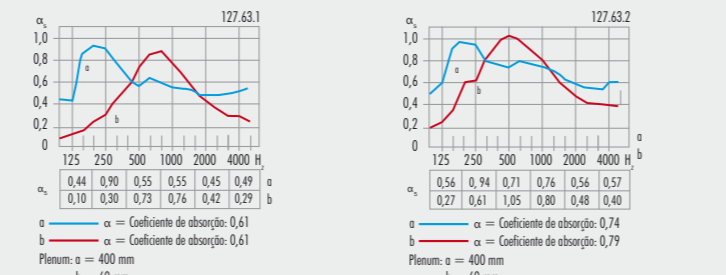
Coef. de absorção c/lã mineral



Knauf Cleaneo Acústico Slotline B6 - 8/18 - Bloco ranhurado



Coef. de absorção s/lã mineral



Coef. de absorção c/lã mineral

